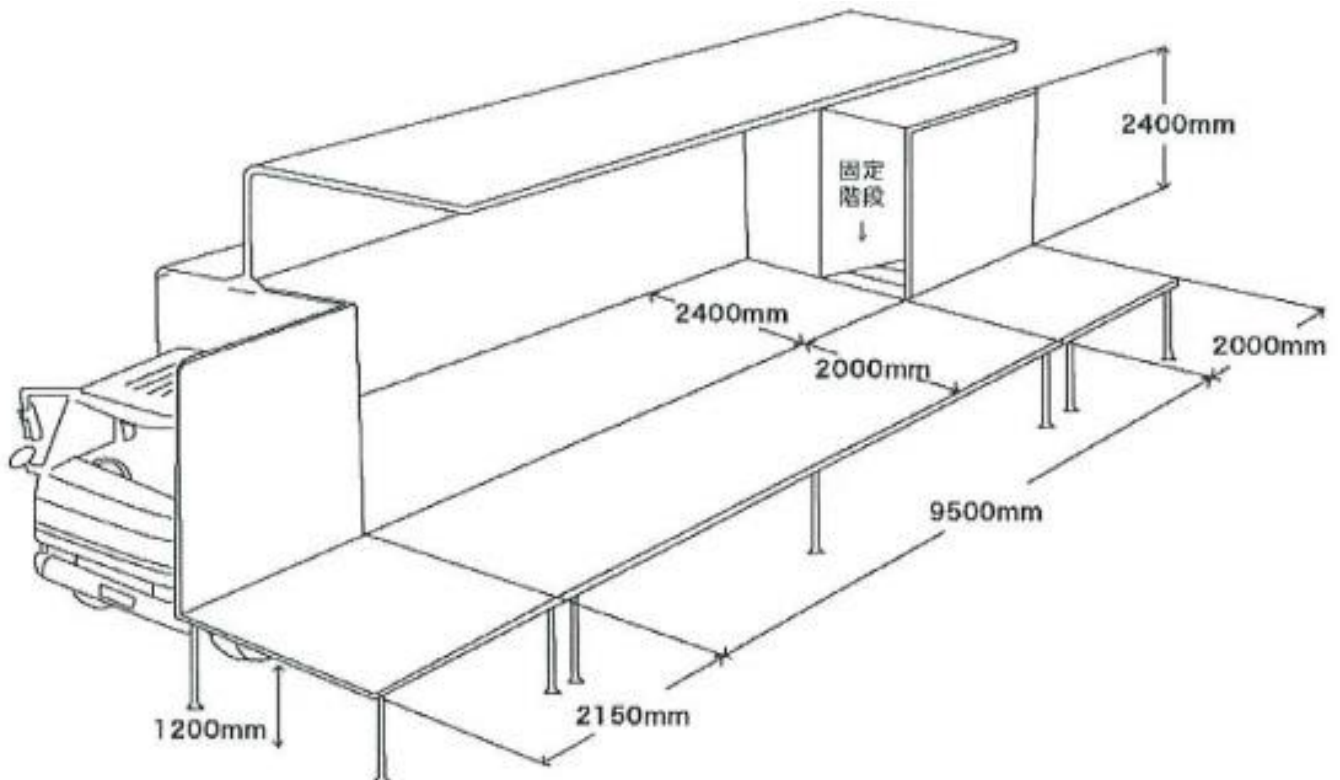


「令和5年度常盤学区民ふれあいまつり」 ステージ出演募集要項

| | |
|------|---|
| 名 称 | 常盤学区民ふれあいまつり |
| 開催日時 | 10月29日(日) 9時から15時まで ※小雨決行・荒天中止(気象警報が、前日13時、当日6時30分の時点で発令中であれば中止) |
| 開催場所 | 常盤まちづくりセンター・常盤小学校 |
| 出演時間 | 10時から14時30分までのうち、1組10分 |
| 準備時間 | 共同更衣室は1階小会議室になります。出演時間の前後30分ご利用いただけます。 |
| 出演資格 | 常盤まちづくりセンターご利用の自主教室・有料教室・草津市社会教育関係団体、常盤学区在住者、常盤学区内の団体 |
| 出演料 | 無料 |
| 出演場所 | 常盤まちづくりセンター駐車場(東側)にステージトラックを設置します。 ※各出演時間は常盤学区民ふれあいまつり実行委員会が指定いたします。 |

[ステージトラック寸法]



[出店にかかる条件・注意事項]

1. 出演者会議を8月下旬に開催いたします。各出演者から1名以上ご参加ください。
2. 当日、まつり会場への車両の進入は禁止となります。各団体につき駐車場を1台分ご用意いたしますので、そちらに駐車してください。
3. 出演について、主催者（人と地域が輝く常盤協議会）が好ましくないと判断する場合や、その他法令等により不適切と認められる場合は、出演をお断りいたします。
4. 更衣室（男性用・女性用）は、他出演者と共同になり、出演時間の前後30分ご利用いただけます。準備が終わりましたら速やかにご退室ください。
5. 更衣室・控室は関係者以外の立ち入りを禁止します。
6. ゴミの発生等はできる限り減らし、各自責任をもって持ち帰ってください。また、次の出演者が気持ちよくご利用いただけますよう、整理整頓を心がけてください。
7. 貴重品・荷物等は、各出演者で管理してください。荷物置き場はございません。
8. 備品が破損した際は、速やかに常盤学区民ふれあいまつり実行委員会事務局へ報告してください。
9. 出演者間または出演者と来場者間でトラブルが起きた際は、出演者の責任において対応し、速やかに常盤学区民ふれあいまつり実行委員会事務局へ報告してください。
10. 中止の場合、主催者による出演者への出演にかかる費用等の補償はいたしません。
11. 草津市暴力団排除条例（平成23年草津市条例第24号）第2条第1号及び第2号に規定する暴力団、暴力団員、その他、これらに準ずる者でないこと。

以上

| | |
|------|---|
| 申込受付 | 令和5年7月10日(月)から7月31日(月)まで (窓口受付時間：日祝休み・9時から17時まで) ※ステージ出演募集要項をご確認のうえ、申込書に必要事項を記入し、誓約書を添えて事務局へお申込みください。 |
| お問合せ | 常盤学区民ふれあいまつり実行委員会事務局（常盤まちづくりセンター内） 電話 / ファクス 077-568-0001（担当：松井・田中） |

(様式1)

「令和5年度常盤学区民ふれあいまつり」 ステージ出演申込書

人と地域が輝く常盤協議会 会長 宛

「常盤学区民ふれあいまつり」募集要項に定めるステージ出演申込資格の全てを満たし、かつ、同要項に定めるステージ出演条件等を全て承知のうえ、必要書類を添えて申込みいたします。なお、主催者の決定については、一切の異議を申し立てません。

申込日 年 月 日

| | | | | | | |
|---------|---|---|----|---|-----|----|
| 出演区分 | <input type="checkbox"/> 常盤まちづくりセンターご利用の自主教室 <input type="checkbox"/> 常盤まちづくりセンターご利用の有料教室 <input type="checkbox"/> 常盤まちづくりセンターご利用の草津市社会教育関係団体 <input type="checkbox"/> 常盤学区在住者 <input type="checkbox"/> 常盤学区内の団体 | | | | | |
| 出演 | フリガナ | | | | | |
| | 団体名 | | | | | |
| 代表者 | フリガナ | | | | | |
| | 氏名 | | | | | |
| | 住所 | 〒 | | | | |
| | | | | | | |
| | 電話番号 | | | | | |
| メールアドレス | | | | | | |
| 他、メンバー | ※名前と町内会名（学区外在住の場合は在住市）を記入してください。複数の団体が合同で行う場合、各所属団体名も記入してください。 | | | | | |
| 出演者数 | 男性 | 名 | 女性 | 名 | (合計 | 名) |
| 付き添い | 氏名 | | | | | |
| 駐車場の利用 | 車種 | | | | | |
| | ナンバー | | | | | |
| | 車両責任者名 | | | | | |

| | | |
|--|--|--|
| 出演に関する内訳 ※当日披露する内容を全て詳細に記入してください。(別途参考資料の添付でも可) | ジャンル | 例) カラオケ |
| | 演目・曲名 | 例) ①美空ひばり「真っ赤な太陽」 ②常盤小学校の校歌 |
| | 内訳 | 例) ①1名が歌い、2名が演奏、2名は後ろで踊ります。 ②全員がアカペラで歌います。 |
| | ステージのセッティング ※絵で記入してください。 | <div style="border: 1px solid black; width: 50px; height: 20px; margin: 0 auto; text-align: center;">うしろ</div> <div style="border: 1px solid black; width: 50px; height: 20px; margin: 0 auto; text-align: center;">入口</div> <div style="border: 1px solid black; width: 50px; height: 20px; margin: 0 auto; text-align: center;">出口</div> <div style="border: 1px solid black; width: 50px; height: 20px; margin: 0 auto; text-align: center;">まえ</div> |
| SE | <input type="checkbox"/> 有 (音源: _____ 曲目) <input type="checkbox"/> 無 | |
| はじまり | <input type="checkbox"/> 板付き <input type="checkbox"/> ハケ <input type="checkbox"/> 他 (_____) | |
| 音源の使用 | <input type="checkbox"/> CD (トラック _____ 曲目・ _____ 曲目・ _____ 曲目) <input type="checkbox"/> カセットテープ <input type="checkbox"/> スマートフォン <input type="checkbox"/> パソコン <input type="checkbox"/> 他 (_____) | |
| 楽器の持込 | 例) ギター (1本・ギタースタンドもあります)、ハーモニカ (1本) | |
| 機材の持込 ※詳細に記入してください。 | | |
| アンプの使用 | <input type="checkbox"/> 有 (_____ 台、メーカー: _____) <input type="checkbox"/> 無 | |

| | | |
|--------------------------------|---|---|
| 備品の貸出 | <input type="checkbox"/> マイク（ 本） <input type="checkbox"/> マイクスタンド（ 本） <input type="checkbox"/> 譜面台（ 本） <input type="checkbox"/> 長机（ 脚） <input type="checkbox"/> パイプ椅子（ 脚） <input type="checkbox"/> その他、希望（ ） | |
| MC ※司会者と一緒にトークする形になります。 | トーク | <input type="checkbox"/> 出演前（ 名） <input type="checkbox"/> 出演後（ 名） |
| | 団体について | 例）カラオケ教室です。毎週土曜日に常盤まちづくりセンターで活動しています。 |
| | 紹介して欲しいこと | |
| 更衣室の利用 | <input type="checkbox"/> 有 <input type="checkbox"/> 無 | |
| その他 （特記事項があれば） | | |

[添付書類]

誓約書（様式2）

[事務局使用欄]

| | | |
|----|----|----|
| 会長 | 局長 | 担当 |
| | | |

| |
|-----|
| 受付印 |
| |

「令和5年度常盤学区民ふれあいまつり」 誓約書

私（以下、甲と称する）は、「常盤学区民ふれあいまつり」のステージ出演を申し込むに当たり、本事業の趣旨を理解し、「常盤学区民ふれあいまつり募集要項」に記載されている事項を遵守いたします。

人と地域が輝く常盤協議会（以下、乙と称する）が草津市暴力団排除条例の趣旨に則り、乙の事務または事業から暴力団または暴力団員もしくは暴力団員と密接な関係を有する者を排除していることを承知したうえで、下記の事項について、誓約いたします。なお、乙が必要と認める場合は、本誓約書を滋賀県警察本部に提供することに同意いたします。

記

1. 甲は、ステージ出演の申込要件を全て満たしています。虚偽が判明した場合は、ステージ出演の申込みを取り下げます。
2. 乙から検査・報告・是正の為の措置や書類の提出の求めがあった場合は、これに応じます。
3. 甲は、ステージ出演にあたり、いかなる時も周囲への安全に十分注意します。万が一、第三者にけが等を負わせた場合は、責任を持って対応し、速やかに乙へ報告します。
4. 甲が第三者に損害を与えた場合、自己の責任において解決し、乙が一切責任を負わないことを承諾します。
5. 甲が故意にステージ機材・備品等を破損した場合、修理費・機材費等を全額負担することを承諾します。
6. 災害その他公益上必要があり、中止となった場合に損害が生じても、乙は一切その責めを負わないことを承諾します。
7. 甲は、ステージ出演時間および場所について苦情は一切行いません。
8. 甲は、共同更衣室・控室を利用するにあたり、整理・整頓を心がけ、ゴミの発生等をできる限り減らし、責任を持って持ち帰ります。
9. 甲は、責任をもって甲の荷物・貴重品を管理し、万が一、紛失した際は、乙が一切責任を負わないことを承諾します。
10. 甲は、暴力団および暴力団関係者との関わりは一切ありません。
11. 上記の事柄以外の問題が発生した場合は、双方の話し合いによって問題解決にあたることを基本とします。

以上

[注意事項]

上記誓約事項や出店の諸注意に反した出店者には、即刻退場していただく場合があると共に、今後、乙の事業への参加をお断りさせていただく場合があります。その場合、出店者に損害が発生しても一切の賠償はいたしません。

人と地域が輝く常盤協議会 会長 宛

年 月 日

住 所

団 体 名

代 表 者 名

印

※住所は、個人にあっては住民登録住所、法人・団体にあっては本店所在地を記入すること。

※署名の場合は押印不要。